

# Incarcator Skylla TG 24/48 V

[www.victronenergy.com](http://www.victronenergy.com)



Skylla TG 24 50

### Incarcatoarele perfecte pentru orice tip de baterie

Tensiunea de incarcare poate fi exact ajustata pentru a se potrivi oricarui sistem de baterii etans sau neetans. In particular, pentru bateriile etanse ce nu necesita intretinere, incarcarea trebuie sa fie realizata corespunzator, pentru o perioada de serviciu a acestora cat mai mare. In urma incarcarii excesive a unei baterii sigilate, apar emanatii de gaze ce sunt ventilate. Astfel, bateria se va usca si nu va mai fi functionabila.

### Adecat pentru alimentarea cu CA si CC (operare cu CA-CC si CC-CC)

Cu exceptia modelelor cu intrare trifazata, incarcatoarele accepta o alimentare in CC

### Procesul de incarcare controlata

Fiecare incarcator TG este prevazut cu un microprocesor, care controleaza exact incarcarea in 3 etape. Procesul de incarcare are loc in concordanta cu caracteristica luouo, incarcarea realizandu-se mult mai rapid decat in cazul altor procese.

### Utilizarea incarcatoarelor TG in calitate de furnizoare de energie

Ca rezultat al unei tensiuni de iesire perfect stabile, un incarcator TG poate fi utilizat drept furnizor de energie in cazul in care bateriile sau condensatoarele de mare capacitate nu sunt disponibile.

### Doua iesiri pentru incarcarea a doua seturi de baterii (numai pentru modelele de 24 V)

Incarcatoarele TG sunt prevazute cu 2 iesiri izolate. Cea de-a doua iesire, avand o limita de aproximativ 4 A si cu tensiune de iesire ceva mai scazuta, este menita a incarca bateria starter, utilizata la pornirea motorului.

### Sporirea perioadei de operare a bateriei: compensarea temperaturii

Fiecare incarcator Skylla TG este prevazut un cu senzor de temperatura al bateriei. Atunci cand este conectat, tensiunea de incarcare va scade automat odata cu cresterea temperaturii bateriei. Aceasta caracteristica este recomandata, in special, pentru bateriile etanse, care, in caz contrar, s-ar putea supraincarca si usca datorita ventilarii.

### Senzor de tensiune al bateriei

Pentru a compensa pierderea de tensiune datorita rezistentei cablului, incarcatoarele TG sunt prevazute cu un senzor de tensiune, astfel incat bateria sa primeasca, intotdeauna, tensiunea propice/potrivita de incarcare.

### Aflati mai multe despre baterii si incarcarea bateriilor

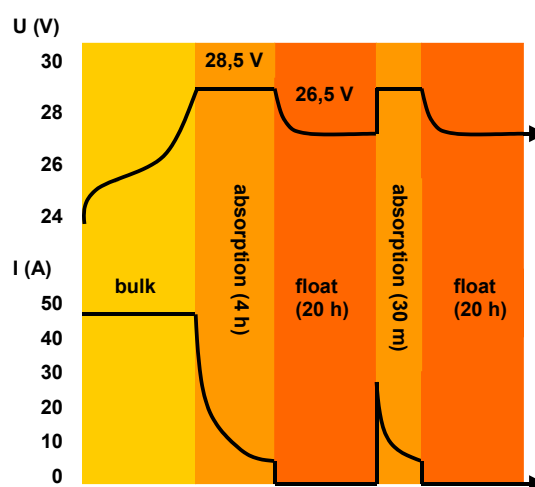
Pentru a afla mai multe despre baterii si incarcarea bateriilor, va rugam sa consultati cartea noastra 'Energy Unlimited' ('Energie Nelimitata') (disponibila gratuit pe site-ul [www.victronenergy.com](http://www.victronenergy.com)).



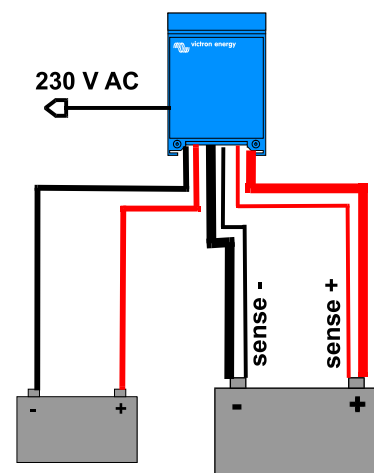
Skylla TG 24 50 3 phase



Skylla TG 24 100



Curba de incarcare



Exemplu de aplicatie

Skylla TG	24/30 TG	24/50 TG	24/50 TG trifazic	24/80 TG	24/100 TG	24/100 TG trifazic	48/25 TG	48/50 TG
Tensiune de intrare (VCA)	120/230	230	3 x 400	230	230	3 x 400	230	230
Gama tensiunii de intrare (VCA)	95-264	185-264	320-450	185-264	185-264	320-450	185-264	185-264
Gama tensiunii de intrare (VCC)	120-400	180-400	n. a.	180-400	180-400	n. a.	180-400	180-400
Frecventa (Hz)	45-65							
Factorul de putere	1							
Tensiune incarcare mod absobtie (VCC)	28,5	28,5	28,5	28,5	28,5	28,5	57	57
Tensiunea incarcare mod 'stand-by' (VCC)	26,5	26,5	26,5	26,5	26,5	26,5	53	53
Curentul de încărcare al bateriei pentru casă (A) (2)	30	50	50	80	100	100	25	30
Curentul de încărcare al bateriei pentru casă este de 110 VCA (A) (3)	30	30	n. a.	60	60	n. a.	15	30
Curent incarcare baterii starter (A)	4	4	4	4	4	4	n. a.	n. a.
Caracteristica de incarcare	lUoUo (three step)							
Capacitatea bateriei (Ah)	150-500	250-500	400-800	500-1000	500-1000	500-1000	125-250	250-500
Senzor de temperatura	√							
Poate fi utilizat ca furnizor de energie	√							
Alarma cu telecomanda	Contacte fara tensiune pentru 60 V / 1 A (1x NO and 1x NC)							
Racire fortata	√							
Protectie (1)	a,b,c,d							
Gama temperaturii de operare	-40 to +50 °C (-40 – 122 °F)							
Umiditate (lipsa condensului)	max 95 %							

#### CARCASA

Material & Coloare	aluminiu (albastru RAL 5012)							
Conexiunea bateriei	Suruburi M8							
Conexiune CA 230 V	conector cu surub sau cu clema 2,5 mm <sup>2</sup> (AWG 6)							
Categoria de protectie	IP 21							
Greutatea kg (lbs)	5,5 (12.1)	13 (28)	10 (22)	10 (22)	23 (48)	5,5 (12.1)	10 (22)	10 (22)
Dimensiuni hwxwx d in mm (hwxwx d in inches)	365 x 250 x 147 (14.4 x 9.9 x 5.8)	365 x 250 x 257 (14.4 x 9.9 x 10.1)			515 x 260 x 265 (20 x 10.2 x 10.4)	365 x 250 x 147 (14.4 x 9.9 x 5.8)	365 x 250 x 257 (14.4 x 9.9 x 10.1)	

#### STANDARDE

Siguranta	EN 60335-1, EN 60335-2-29							
Emisii	EN 55014-1, EN 61000-3-2							
Imunitate	EN 55014-2, EN 61000-3-3							

- 1) Protectie  
a) Scurt-circuit la iesire  
b) Detectarea schimbarii polaritatii bateriei 2) Up to 40°C (100°F) ambient  
2) La o temperatură ambientală de până la 40 °C (100 °F) și în intervalul specificat al tensiunilor de intrare  
3) Până la temperaturi ambientale de 40 °C (100 °F) și la o tensiune de intrare de 110 VCA

- c. Tensiunea prea mare a bateriei  
d. Temperatura prea ridicata



#### Dispozitiv de monitorizare al bateriei BMV-700

Dispozitivul de monitorizare al bateriei BMV-700 este alcatuit dintr-un sistem de control cu microprocesor avansat, combinat cu sisteme de inalta rezolutie de masurare a sarcinii bateriei si a curentului de incarcare/descarcare. Infara de aceasta, programul include calculul complex al algoritmilor, precum formula Peukert, pentru a determina exact stadiul de incarcare al bateriei. BMV-700 indica, selectiv, sarcina bateriei, curentul, Ah consumati sau timpul de incarcare.



#### Dispozitivul de control Skylla

Dispozitivul de control Skylla permite modificarea valorii curentului de incarcare si accesarea parametrilor de stare a sistemului. Modificarea curentului este utila in cazul in care siguranta de protectie a sursei de curent de pe uscat este limitata: curentul alternariv consumat de incarcator poate fi controlat prin limitarea valorii maxime a curentului de iesire, prevenind astfel arderea sigurantei de protectie a sursei de curent de pe uscat.



#### Comutatorul incarcatorului

Este prevazut cu un comutator on/off, care poate fi comandat de la distanta.



#### Alarma Bateriei

O tensiune extrem de ridicata sau scazuta a bateriei este indicata printr-o alarma auditiva si vizuala.